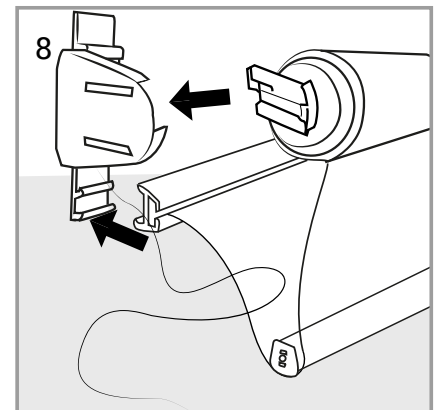
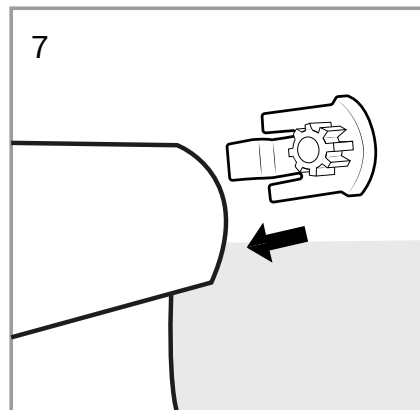
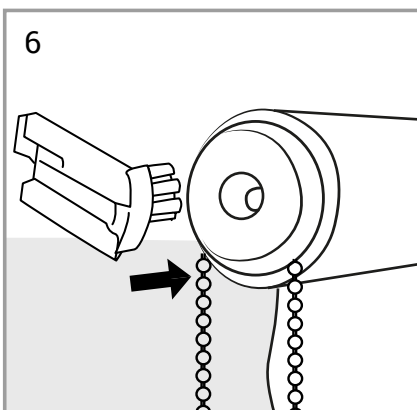
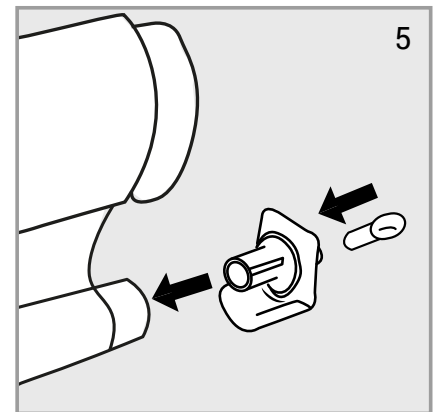
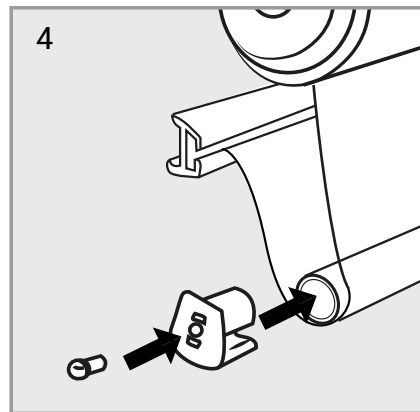
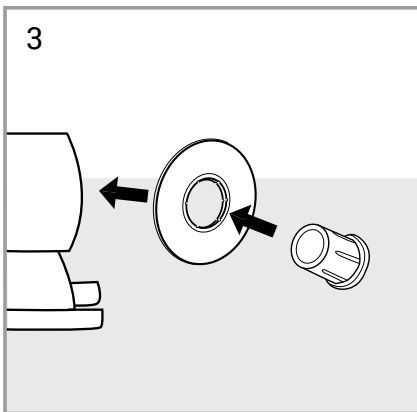
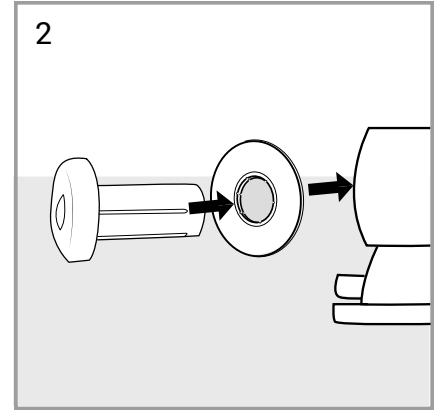
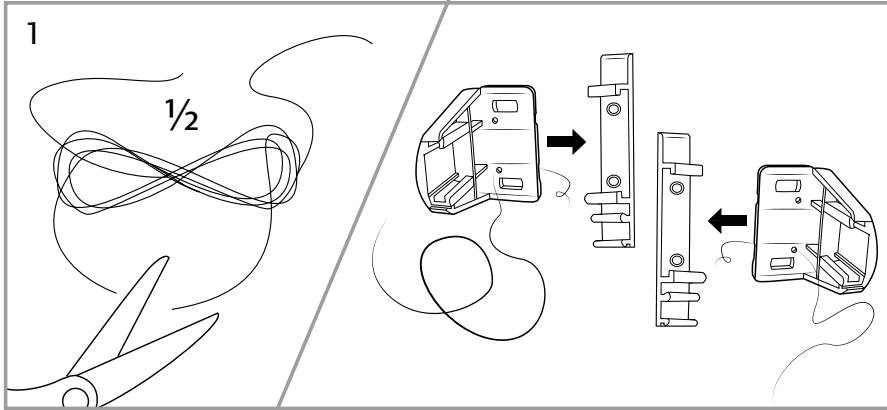
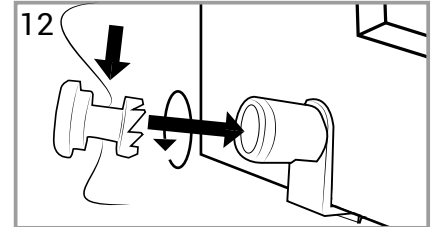
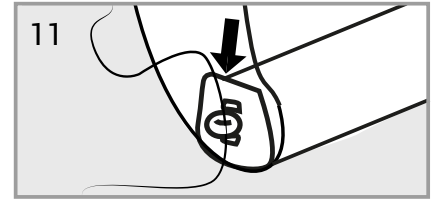
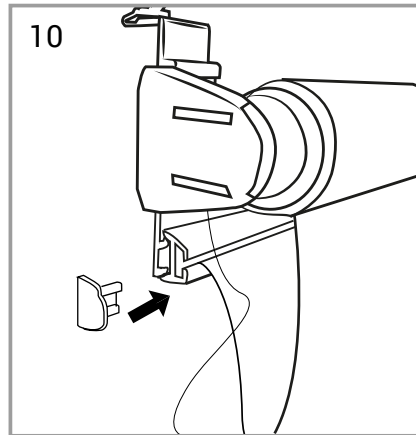
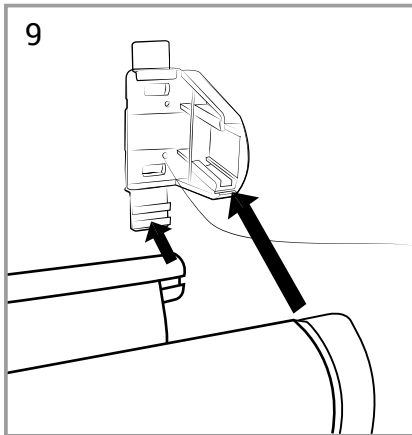


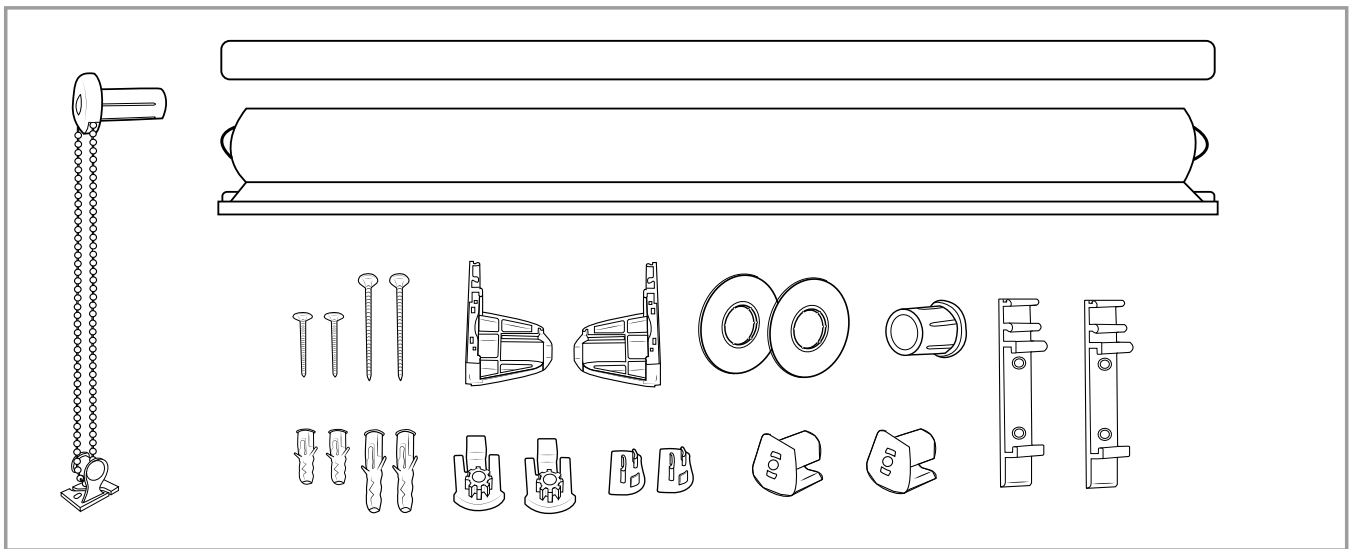
Manuál ke zloženie rolety



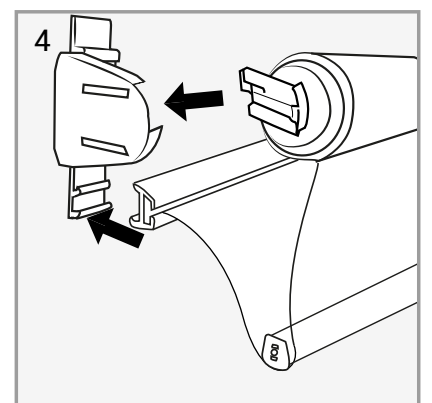
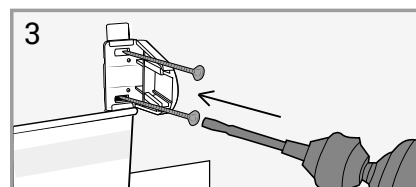
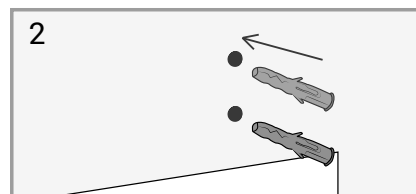
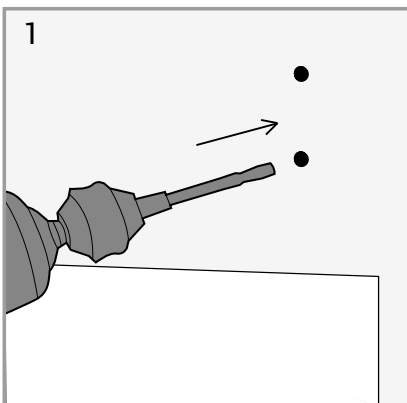


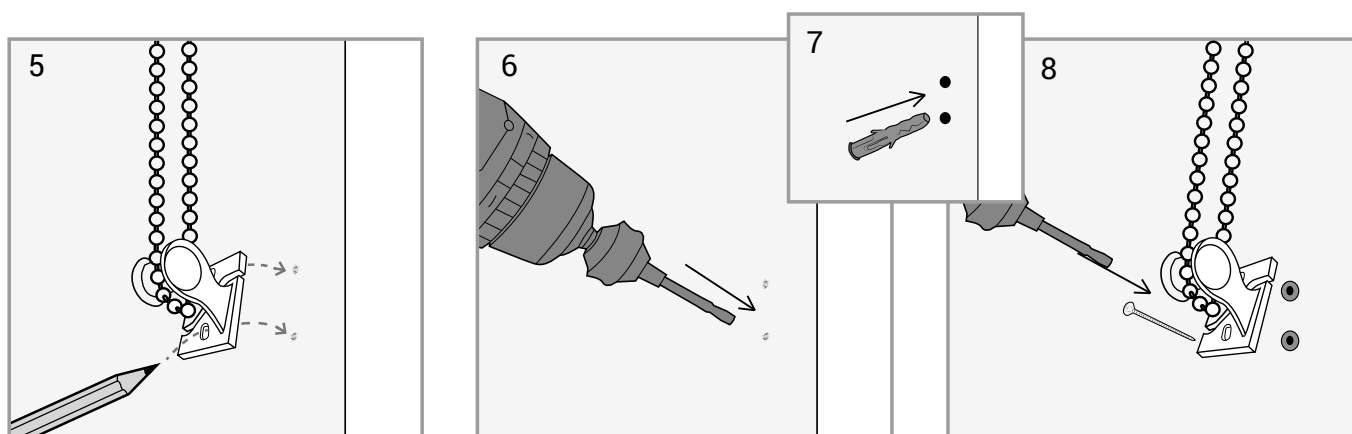
Manuál pre vrtanie rolety do zdi

Obsah balenia

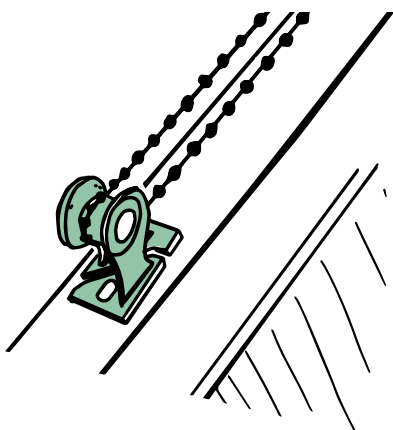


Montáž





Bezpečnostná kladka na napnutie retiazky



Systém zabraňuje voľnému pohybu retiazky a vytvoreniu slučky. Vzdialenosť medzi obidvomi prameňmi retiazky nesmie byť dlhšia než 5 cm.

Ak nie je špecifikovaná inštalčná výška a výška rolety je rovná alebo menšia než 2,5 m, musí byť dĺžka vyťahovacej šnúry alebo retiazky rovná alebo menšia než 1 m.

Ak nie je špecifikovaná inštalčná výška a výška rolety je vyššia než 2,5 m, musí byť dĺžka retiazky rovná alebo menšia než výška clony po odpočítaní 1,5 m.

Toto bezpečnostné zariadenie musí byť namontované v maximálnej možnej vzdialenosti od ovládacieho mechanizmu.

Ak je inštalčná výška špecifikovaná, bude vzdialenosť od podlahy k spodnej časti ovládacej retiazky 1,5 m.

Vďaka použitiu kladky na napnutie ovládacej retiazky nie je možné vytvoriť slučku.

Kladku je potrebné pripevniť k retiazke a retiazku z nej nie je možné vybrať.

UPOZORNENIE

- Návod na používanie musia byť prečítané pred ovládaním výrobku.
- Malé deti sa môžu uškrtiť v slučke z vyťahovacích šnúr, retiazok, pásov a vnútorných šnúr, ktoré ovládajú výrobok.
- Aby nedošlo k uškrtieniu a zamotaniu, odstráňte šnúry z dosahu malých detí. Šnúry sa môžu omotať okolo krku dieťaťa.
- Odstráňte postele, detské postielky a nábytok z blízkosti okna obsahujúceho šnúry.
- Nesplietajte šnúry dohromady. Uistite sa, že šnúry nie sú skrútené a nevytvárajú slučku.
- Dodané bezpečnostné mechanizmy vždy pripevnite a používajte súlade s pokynmi.

